



**ФИТИНГИ ISO-UNI**  
ХПВХ

Фитинги клеевые TemperFIP100®, метрической серии

# ФИТИНГИ ISO-UNI

Серия фитингов, предназначенных для транспортировки сред под давлением; соединение выполняется способом холодной химической сварки (склейки) с использованием соответствующего клеящего вещества и очистителя.

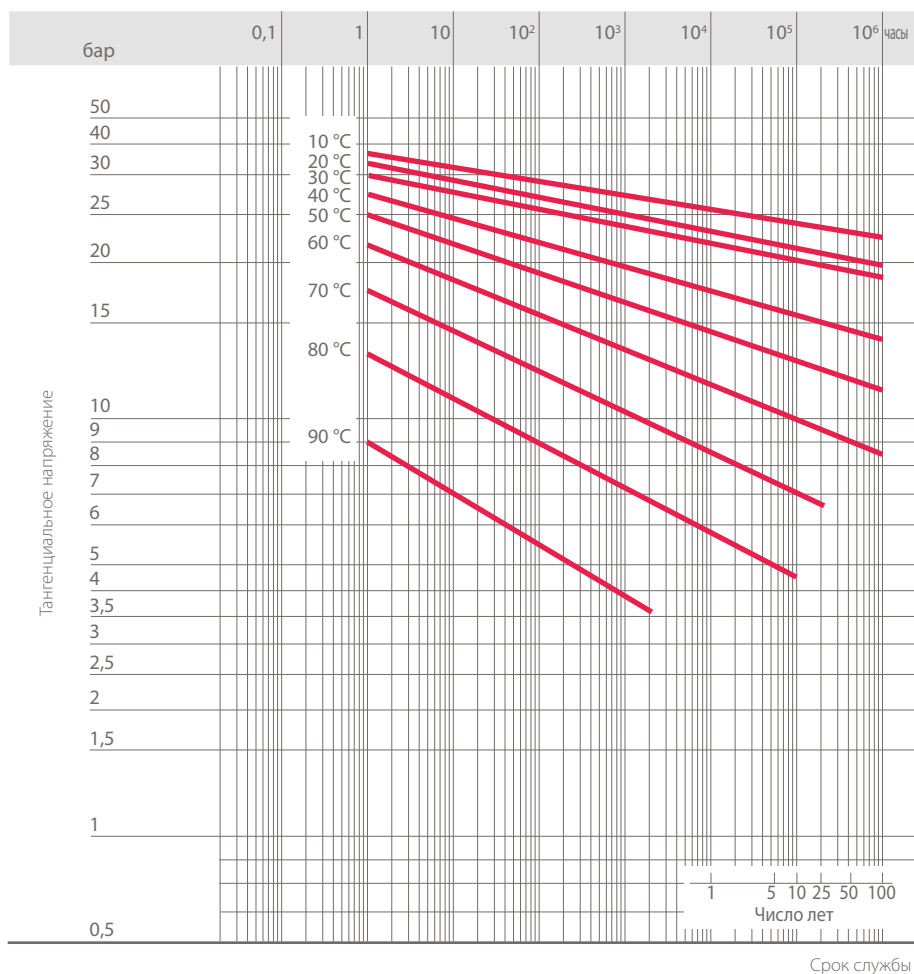
## ФИТИНГИ КЛЕЕВЫЕ, МЕТРИЧЕСКОЙ СЕРИИ

Технические характеристики	
<b>Диапазон диаметров</b>	d 16 ÷ 225 (мм)
<b>Номинальное давление</b>	PN 16 при температуре воды 20 °C
<b>Диапазон температур</b>	0 °C ÷ 100 °C
<b>Стандарт соединений</b>	<b>Клеевое соединение:</b> EN ISO 15493 Соединения с трубами по стандарту EN ISO 15493 <b>Фланцы:</b> ISO 7005-1, EN ISO 15493, DIN 2501, ANSI B.16.5 кл. 150
<b>Применимые стандарты</b>	<b>Конструктивные критерии:</b> EN ISO 15493 <b>Методики и требования к испытаниям:</b> EN ISO 15493 <b>Критерии монтажа:</b> DVS 2204, DVS 2221, UNI 11242
<b>Материал фитингов</b>	ХПВХ
<b>Материалы уплотнений</b>	EPDM, FPM

# ТЕХНИЧЕСКИЕ ДАННЫЕ

## КРИВЫЕ РЕГРЕССИИ ФИТИНГОВ ИЗ ХПВХ

Коэффициенты регрессии согласно стандарту EN ISO 15493 для значений MRS (минимальный предел прочности) = 20 Н/мм<sup>2</sup> (МПа)

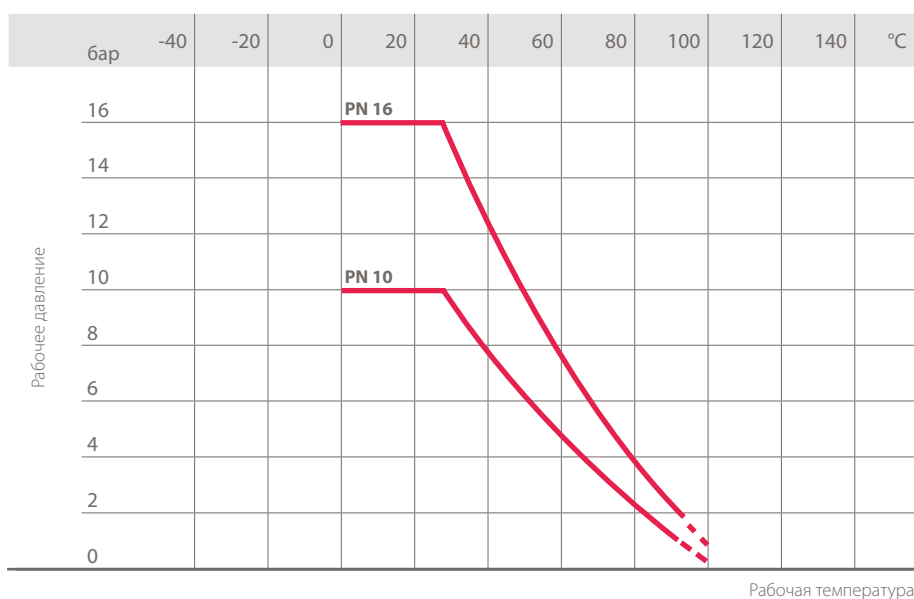


## ГРАФИК ЗАВИСИМОСТИ ДАВЛЕНИЯ ОТ ТЕМПЕРАТУРЫ

Для воды или неагрессивных сред, в отношении которых материал классифицируется как ХИМИЧЕСКИ СТОЙКИЙ (прогнозируемый срок службы 25 лет). В других случаях требуется соответствующее снижение номинального давления PN.

### Примечание

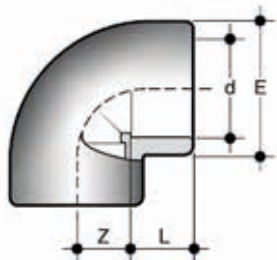
В случае необходимости использования ХПВХ при рабочих температурах выше 90 °C рекомендуется обратиться в службу технической поддержки.



Данные, приведенные в настоящей брошюре, достоверны. Компания FIP не несет никакой ответственности за те данные, которые не следуют непосредственно из международных стандартов. Компания FIP оставляет за собой право вносить любые изменения в характеристики. Монтаж изделия и его техобслуживание должны выполняться квалифицированным персоналом.

# РАЗМЕРЫ

Рис. А

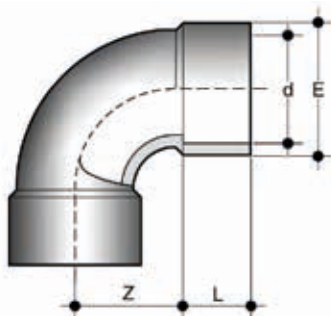


**GIC**

Отвод 90°, муфтовое окончание под клеевое соединение (рис. А)

d	PN	E	L	Z	g	Артикул
16	16	22	14	9	12	GIC016
20	16	27	16	11,5	20	GIC020
25	16	33	19	14	34	GIC025
32	16	41	22	16,5	56	GIC032
40	16	50	26	22,5	95	GIC040
50	16	61	31	27	155	GIC050
63	16	76	38	33,5	283	GIC063
75	16	91	44	40,3	490	GIC075
90	16	107	51	48	745	GIC090
110	16	130	61	60	1265	GIC110
160	16	193	86	88	4500	GIC160

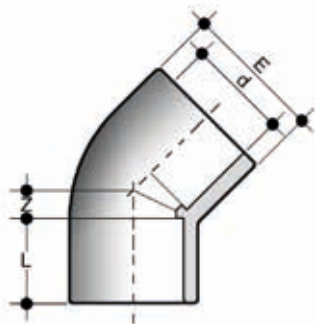
Рис. В



**GIC**

Отвод 90°, муфтовое окончание под клеевое соединение (рис. В)

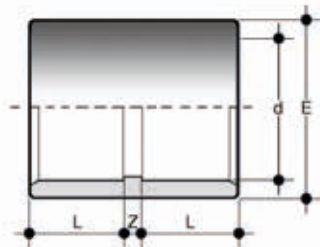
d	PN	E	L	Z	g	Артикул
225	10	258	119	172	9270	GIC225



## HIC

Отвод 45°, муфтовое окончание под клеевое соединение

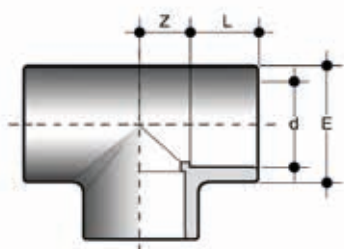
d	PN	E	L	Z	g	Артикул
20	16	28	16	5,5	20	HIC020
25	16	34	19	6	32	HIC025
32	16	42,5	22	7	58	HIC032
40	16	52	26	10,5	101	HIC040
50	16	64	31	11,7	175	HIC050
63	16	80	38	14	305	HIC063
75	16	90	44	17	344	HIC075
90	16	107	51	21,5	587	HIC090
110	16	130	61	26	1007	HIC110
160	16	192	86	38	3255	HIC160
225	10	260	121	55	7150	HIC225



## MIC

Муфта, муфтовое окончание под клеевое соединение

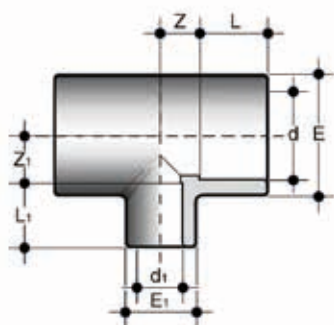
d	PN	E	L	Z	g	Артикул
16	16	22	14	3	9	MIC016
20	16	27	16	3	11	MIC020
25	16	33	19	3	21	MIC025
32	16	41	22	3	31	MIC032
40	16	50	26	3	58	MIC040
50	16	61	31	3	90	MIC050
63	16	75	38	3	160	MIC063
75	16	89	44	3	260	MIC075
90	16	108	51	5	465	MIC090
110	16	130	61	9	750	MIC110
160	16	186	86	9	1820	MIC160
225	10	260	119	11	5360	MIC225



**TIC**

Тройник 90°, муфтовое окончание под клеевое соединение

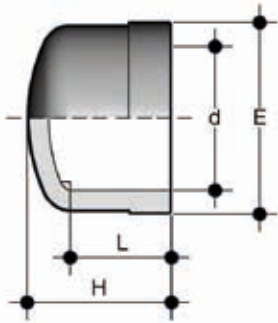
d	PN	E	L	Z	g	Артикул
16	16	22	14	9	15	TIC016
20	16	27	16	11	25	TIC020
25	16	33	19	14	45	TIC025
32	16	41	22	17,5	75	TIC032
40	16	50	26	22	125	TIC040
50	16	61	31	27	195	TIC050
63	16	76	38	33,5	394	TIC063
75	16	91	44	38,5	667	TIC075
90	16	109	51	48	1075	TIC090
110	16	133	61	61	1920	TIC110
160	16	192	86	89	5730	TIC160
225	10	258	119	114	10800	TIC225



**TRIC**

Тройник переходной 90°, муфтовые окончания для клеевого соединения, с уменьшенным отводом

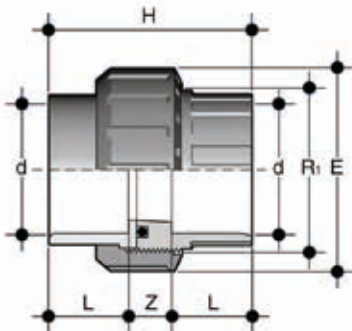
d x d <sub>1</sub>	PN	E	E <sub>1</sub>	L	L <sub>1</sub>	Z	Z <sub>1</sub>	g	Артикул
25 x 20	16	33	28	19	16	14	14	41	TRIC025020
32 x 20	16	41	28	22	16	17,5	17,5	66	TRIC032020
32 x 25	16	41	34	22	19	17,5	17,5	72	TRIC032025
40 x 20	16	50	29	26	16	22	22	111	TRIC040020
40 x 25	16	50	34	26	19	22	22	111	TRIC040025
50 x 25	16	61	35	31	19	27	27	176	TRIC050025
50 x 32	16	61	42	31	22	27	27	182	TRIC050032
63 x 25	16	76	36	38	19	33,5	33,5	320	TRIC063025
63 x 32	16	76	43	38	22	33,5	33,5	325	TRIC063032
75 x 25	16	91	33	44	16	40,5	39	470	TRIC075025
90 x 25	16	109	33	51	16	48,5	46	773	TRIC090025
110 x 25	16	133	33	61	16	61	56	1170	TRIC110025



**CIC**

Заглушка, муфтовое окончание под клеевое соединение

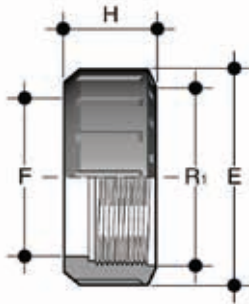
d	PN	E	H	L	g	Артикул
20	16	28	23	16	9	CIC020
25	16	34	27	19	16	CIC025
32	16	41	31	22	25	CIC032
40	16	51	36	26	42	CIC040
50	16	62	43	31	64	CIC050
63	16	77	51	38	115	CIC063
75	16	91	59	44	205	CIC075
90	16	110	69	51	260	CIC090
110	16	132	83	61	555	CIC110



**BIC**

Разборная муфта, муфтовое окончание под клеевое соединение, с уплотнением из EPDM или FPM

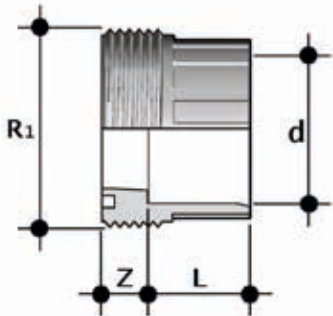
d	R <sub>1</sub>	DN	PN	E	H	L	Z	g	Артикул EPDM	Артикул FPM
16	3/4	10	16	33	41	14	13	23	BIC016E	BIC016F
20	1	15	16	41	45	16	13	39	BIC020E	BIC020F
25	1" 1/4	20	16	50	51	19	13	68	BIC025E	BIC025F
32	1" 1/2	25	16	58	57	22	13	94	BIC032E	BIC032F
40	2	32	16	72	67	26	15	163	BIC040E	BIC040F
50	2" 1/4	40	16	79	79	31	17	190	BIC050E	BIC050F
63	2" 3/4	50	16	98	98	38	22	355	BIC063E	BIC063F



## EFC

Гайка с резьбой по стандарту BSP для разборных муфт типов BIC, BIFC, BFC, BLC, BIRC, BIFOC, BIROC, BIFXC, BIRXC

R <sub>1</sub>	d BIC	PN	E	F	H	g	Артикул
3/4"	16	16	33	22	21	9	EFC034
1"	20	16	41	28	22	13	EFC100
1" 1/4	25	16	50	36	25	22	EFC114
1" 1/2	32	16	58	42	27	30	EFC112
2"	40	16	72	53	30	50	EFC200
2" 1/4	50	16	79	59	34	68	EFC214
2" 3/4	63	16	98	74	38	120	EFC234

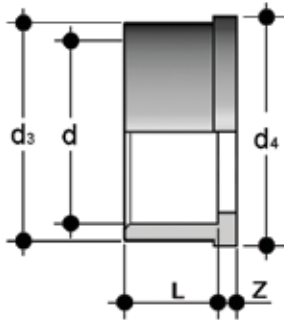


## F/BIC

Муфтовая вставка под клеевое соединение, метрический стандарт

d	R <sub>1</sub>	PN	L	Z	g	Артикул
16	3/4"	16	14	10	9	FBIC016
20	1"	16	16	10	13	FBIC020
25	1" 1/4	16	19	10	25	FBIC025
32	1" 1/2	16	22	10	31	FBIC032
40	2"	16	26	12	58	FBIC040
50	2" 1/4	16	31	14	63	FBIC050
63	2" 3/4	16	38	19	119	FBIC063

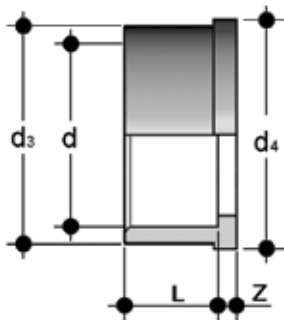




## Q/BIC

Муфта под клеевое соединение, метрический стандарт

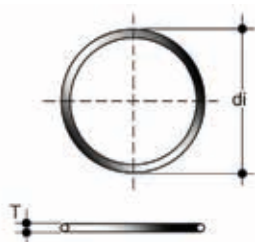
d	PN	d <sub>3</sub>	d <sub>4</sub>	L	Z	g	Артикул
16	16	22	24	14	3	5	QBIC016
20	16	27,5	30,1	16	3	10	QBIC020
25	16	36	38,8	19	3	16	QBIC025
32	16	41,5	44,7	22	3	23	QBIC032
40	16	53	56,5	26	3	40	QBIC040
50	16	59	62,6	31	3	44	QBIC050
63	16	74	78,4	38	3	82	QBIC063



## Q/BAC

Муфта под клеевое соединение, стандарт ASTM

d	PN	d <sub>3</sub>	d <sub>4</sub>	L	Z	g	Артикул
1/2"	16	27,5	30,1	22,7	3,5	17	QBAC012
3/4"	16	36	38,8	25,9	3,7	25	QBAC034
1"	16	41,5	44,7	29,2	3	36	QBAC100
1" 1/4	16	53	56,5	32	5	63	QBAC114
1" 1/2	16	59	62,6	35	5	86	QBAC112
2"	16	74	78,4	38,5	5,5	143	QBAC200

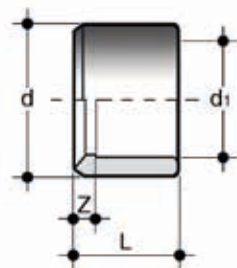


## Уплотнительное кольцо

Уплотнения для разборных муфт BIC, BIFC, BIFOC, BIFXC, BIRXC

Диаметр уплотняемой детали d	C	d <sub>i</sub>	T	Артикул EPDM	Артикул FPM
16	3062	15,54	2,62	OR3062E	OR3062F
20	4081	20,22	3,53	OR4081E	OR4081F
25	4112	28,17	3,53	OR4112E	OR4112F
32	4131	32,93	3,53	OR4131E	OR4131F
40	6162	40,65	5,34	OR6162E	OR6162F
50	6187	47	5,34	OR6187E	OR6187F
63	6237	59,69	5,34	OR6237E	OR6237F
75	6300	75,57	5,34	OR6300E	OR6300F
90	6362	91,45	5,34	OR6362E	OR6362F
110	6450	113,67	5,34	OR6450E	OR6450F

Рис. А

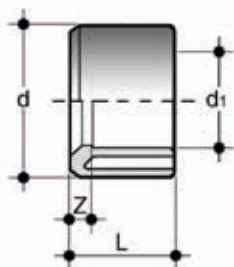


## DIC

Переходное кольцо под клеевое соединение, d - втулочное соединение, d<sub>1</sub> - муфтовое соединение

d x d <sub>1</sub>	PN	L	Z	g	Артикул
20 x 16	16	16	2	3	DIC020016
25 x 20	16	19	3	6	DIC025020
32 x 20	16	22	6	16	DIC032020
32 x 25	16	22	3	11	DIC032025
40 x 32	16	26	4	18	DIC040032
50 x 40	16	31	5	35	DIC050040
63 x 50	16	38	7	70	DIC063050
75 x 63	16	44	6	92	DIC075063
90 x 75	16	51	7	159	DIC090075
110 x 90	16	61	9	297	DIC110090

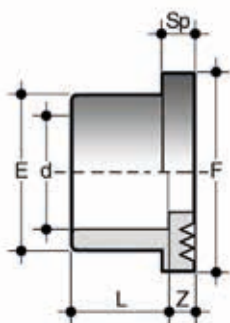
Рис. В



## DIC

Переходное кольцо под клеевое соединение, d - втулочное соединение, d1 - муфтовое соединение

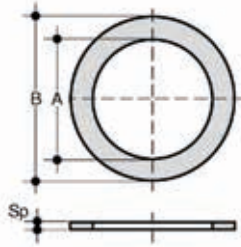
d x d <sub>1</sub>	PN	L	Z	g	Артикул
40 x 20	16	26	10	27	DIC040020
40 x 25	16	26	7	26	DIC040025
50 x 32	16	31	9	39	DIC050032
63 x 32	16	38	16	81	DIC063032
63 x 40	16	38	11,5	84	DIC063040
75 x 50	16	44	12	126	DIC075050
90 x 50	16	51	20	213	DIC090050
90 x 63	16	51	13	209	DIC090063
110 x 63	16	61	23	365	DIC110063
110 x 75	16	61	17	386	DIC110075
160 x 110	16	86	25	1040	DIC160110
225 x 160	10	119	33	2100	DIC225160



## QRC

Борт по стандарту DIN 8063 PN 10/16, муфтовое окончание под клеевое соединение, зубчатая поверхность для соединения с QRC и гладкой прокладкой (размеры прокладок: см. артикул QHV)

d	DN	PN	E	F	L	Sp	Z	g	Артикул
20	15	16	27	34	16	3,5	3,5	11	QRC020
25	20	16	33	41	19	3	3	17	QRC025
32	25	16	41	50	22	3	3	27	QRC032
40	32	16	50	61	26	3	3	43	QRC040
50	40	16	61	73	31	3	3	66	QRC050
63	50	16	76	90	38	3	3	116	QRC063
75	65	16	90	103	44	3	3	175	QRC075
90	80	16	108	125	51	5	5	305	QRC090
110	100	16	131	150	61	4	4	490	QRC110
160	150	16	188	212	86	4,5	5	1240	QRC160
225	200	10	245	273	119	25	6	1850	QRC225

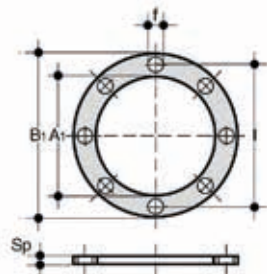


## QHV/X

Плоское уплотнение из EPDM и FPM под фланцевое соединение по стандартам DIN 2501, EN1092

d	DN	A	B	Sp	Артикул EPDM	Артикул FPM
20 - 1/2"	15	20	32	2	QHVX020E	QHVX020F
25 - 3/4"	20	24	38,5	2	QHVX025E	QHVX025F
32 - 1"	25	32	48	2	QHVX032E	QHVX032F
40 - 1" 1/4	32	40	59	2	QHVX040E	QHVX040F
50 - 1" 1/2	40	50	71	2	QHVX050E	QHVX050F
63 - 2"	50	63	88	2	QHVX063E	QHVX063F
75 - 2" 1/2	65	75	104	2	QHVX075E	QHVX075F
90 - 3"	80	90	123	2	QHVX090E	QHVX090F
110 - 4"	100	110	148	3	QHVX110E	QHVX110F
125	125	125	166	3	QHVX125E	QHVX125F
140	125	140	186	3	QHVX140E	QHVX140F
160 - 6"	150	160	211	3	QHVX160E	QHVX160F
200	200	200	252	4	QHVX200E	-
225 - 8"	200	225	270	4	QHVX225E	-

Примечание. Для плоских уплотнений QHV/X d250 см. Каталог фитингов из непластифицированного ПВХ



## QHV/Y

Плоское уплотнение из EPDM под фланцевое соединение по стандартам DIN 2501, EN 1092, самоцентрирующееся для отверстий PN 10/16 до DN 150 и PN 10 до DN 200

d	DN	A <sub>1</sub>	B <sub>1</sub>	f	l	U	Sp	Артикул
20 - 1/2"	15	17	95	14	65	4	2	QHVY020E
25 - 3/4"	20	22	107	14	76,3	4	2	QHVY025E
32 - 1"	25	28	117	14	86,5	4	2	QHVY032E
40 - 1" 1/4	32	36	142,5	18	101	4	2	QHVY040E
50 - 1" 1/2	40	45	153,3	18	111	4	2	QHVY050E
63 - 2"	50	57	168	18	125,5	4	2	QHVY063E
75 - 2" 1/2	65	71	187,5	18	145,5	4	3	QHVY075E
90 - 3"	80	84	203	18	160	8	3	QHVY090E
110 - 4"	100	102	223	18	181	8	3	QHVY110E
125	125	132	250	18	210	8	3	QHVY125E
140	125	132	250	18	210	8	3	QHVY140E
160 - 6"	150	152	288,5	22	241,5	8	4	QHVY160E
200	200	192	340	22	295	8	4	QHVY200E
225 - 8"	200	215	340	22	295	8	4	QHVY225E

Примечание. Для плоских уплотнений QHV/Y от d250 до d400 см. Каталог фитингов из непластифицированного ПВХ



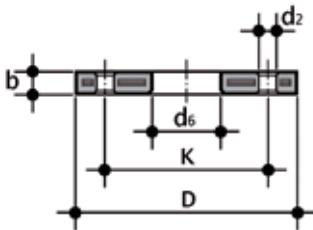
## ODC

Свободный фланец из ХПВХ для бурта QRC EN/ISO/DIN.  
Отверстия: PN10 до DN100

d	DN	*PMA (бар)	b	d <sub>2</sub>	d <sub>6</sub>	D	K	M	n	** (Нм)	g	Артикул
20	15	10	11	14	28	96	65	M12x70	4	10	66	ODC020
25	20	10	12	14	34	107	75	M12x70	4	10	93	ODC025
32	25	10	14	14	42	116	85	M12x70	4	10	122	ODC032
40	32	10	15	18	51	142	100	M16x85	4	13	200	ODC040
50	40	10	16	18	62	153	110	M16x85	4	13	245	ODC050
63	50	10	18	18	78	168	125	M16x95	4	15	310	ODC063
75	65	10	19	18	91	188	145	M16x95	4	17	425	ODC075
90	80	10	20	18	109	199	160	M16x105	8	18	455	ODC090
110	100	10	22	18	132	219	180	M16x105	8	20	545	ODC110

\*PMA: максимально допустимое рабочее давление

\*\*номинальный момент затяжки



## ODB

Свободный фланец из PP/FRP со стальным сердечником, по стандартам EN/ISO/DIN для буртов QRC.  
Отверстия PN 10/16 до DN 150

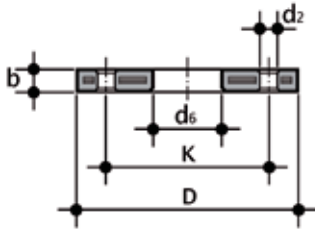
d	DN	*PMA (бар)	b	d <sub>2</sub>	d <sub>6</sub>	D	k	M	n	** (Нм)	g	Артикул
20	15	16	12	14	28	95	65	M12	4	15	290	ODB020
25	20	16	14	14	34	105	75	M12	4	15	410	ODB025
32	25	16	14	14	42	115	85	M12	4	15	610	ODB032
40	32	16	16	18	51	140	100	M16	4	20	880	ODB040
50	40	16	16	18	62	150	110	M16	4	30	810	ODB050
63	50	16	19	18	78	165	125	M16	4	35	940	ODB063
75	65	16	19	18	92	185	145	M16	4	40	1210	ODB075
90	80	16	21	18	109	200	160	M16	8	40	1480	ODB090
***125	100	16	22	18	134	220	180	M16	8	40	1570	ODB125
****180	150	16	27	22	191	285	240	M20	8	60	3470	ODB180

\*значения максимально допустимого давления согласно стандартам EN/ISO/DIN.

\*\*номинальный момент затяжки

\*\*\* для использования с буртами QRC110

\*\*\*\* для использования с буртами QRC160

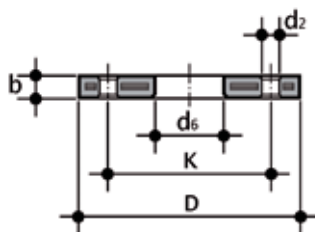


## ODB-SW

Свободный фланец из PP/FRP со стальным сердечником, по стандартам EN/ISO/DIN для буртов QRC

d	DN	*PMA (бар)	b	d <sub>2</sub>	d <sub>6</sub>	D	k	M	n	** (Нм)	g	Артикул
225	200	16	27	22	247	340	295	M20	8	75	5060	SWODBD225DN200

\*PMA: максимально допустимое рабочее давление  
 \*\*номинальный момент затяжки

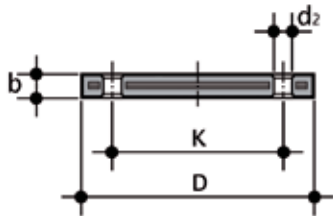


## OAB

Свободный фланец из PP/FRP со стальным сердечником, по стандарту ANSI B16.5 кл.150, для буртов QRC

Размер	DN	*PMA (бар)	b	мм d <sub>2</sub>	дюйм d <sub>2</sub>	d <sub>6</sub>	D	мм K	дюйм K	n	** (Нм)	g	Артикул
1/2"	15	16	12	16	5/8"	28	95	60,45	2" 3/8	4	15	220	OAB012
3/4"	20	16	12	16	5/8"	34	102	69,85	2" 3/4	4	15	240	OAB034
1"	25	16	16	16	5/8"	42	114	79,25	3" 1/8	4	15	390	OAB100
1" 1/4	32	16	16	16	5/8"	51	130	88,9	3" 1/2	4	25	510	OAB114
1" 1/2	40	16	18	16	5/8"	62	133	98,55	3" 7/8	4	35	580	OAB112
2"	50	16	18	20	3/4"	78	162	120,65	4" 3/4	4	35	860	OAB200
2" 1/2	65	16	18	20	3/4"	92	184	139,7	5" 1/2	4	40	1100	OAB212
3"	80	16	18	20	3/4"	111	194	152,4	6"	4	40	1040	OAB300
4"	100	16	18	20	3/4"	133	229	190,5	7" 1/2	8	40	1620	OAB400

\*PMA: максимально допустимое рабочее давление  
 \*\*номинальный момент затяжки



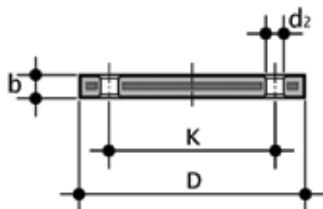
## ODBC

Глухой фланец из PP/FRP со стальным сердечником, по стандартам EN/ISO/DIN. Отверстия: PN 10/16

d	DN	*PMA (бар)	b	d <sub>2</sub>	D	k	M	n	** (Нм)	g	Артикул
20	15	16	12	14	95	65	M12	4	15	290	ODBC020
25	20	16	12	14	105	75	M12	4	15	390	ODBC025
32	25	16	16	14	115	85	M12	4	15	550	ODBC032
40	32	16	16	18	140	100	M16	4	25	820	ODBC040
50	40	16	16	18	150	110	M16	4	35	900	ODBC050
63	50	16	16	18	165	125	M16	4	35	1150	ODBC063
75	65	16	18	18	185	145	M16	4	40	1680	ODBC075
90	80	16	18	18	200	160	M16	8	40	2240	ODBC090
110/125	100	16	20	18	220	180	M16	8	40	2800	ODBC110
160/180	150	16	24	22	285	240	M20	8	60	5080	ODBC160

\*PMA: максимально допустимое рабочее давление

\*\*номинальный момент затяжки



## OABC

Глухой фланец из PP/FRP со стальным сердечником, по стандарту ANSI B16.5 кл.150

Размер	DN	*PMA (бар)	b	мм d <sub>2</sub>	дюйм d <sub>2</sub>	D	мм K	дюйм K	n	** (Нм)	g	Артикул
1/2"	15	16	12	16	5/8"	95	60,45	2" 3/8	4	15	200	OABC012
3/4"	20	16	12	16	5/8"	102	69,85	2" 3/4	4	15	240	OABC034
1"	25	16	16	16	5/8"	114	79,25	3" 1/8	4	15	370	OABC100
1" 1/4	32	16	16	16	5/8"	130	88,90	3" 1/2	4	25	530	OABC114
1" 1/2	40	16	18	16	5/8"	133	98,55	3" 7/8	4	35	560	OABC112
2"	50	16	18	20	3/4"	162	120,65	4" 3/4	4	35	810	OABC200
2" 1/2	65	16	18	20	3/4"	184	139,70	5" 1/2	4	40	1070	OABC212
3"	80	16	18	20	3/4"	194	152,40	6"	4	40	1030	OABC300
4"	100	16	18	20	3/4"	229	190,50	7" 1/2	8	40	1570	OABC400

\*PMA: максимально допустимое рабочее давление

\*\*номинальный момент затяжки







**ФИТИНГИ ISO-BSP**  
ХПВХ

Переходные фитинги TemperFIP100®

# ФИТИНГИ ISO-BSP

Линейка фитингов, предназначенных для транспортировки рабочих сред под давлением, с системой резьбового соединения и соединения способом холодной химической сварки (клеевое соединение) с использованием соответствующего клеящего вещества (TemperGLUE WELD-ON) и очистителя.

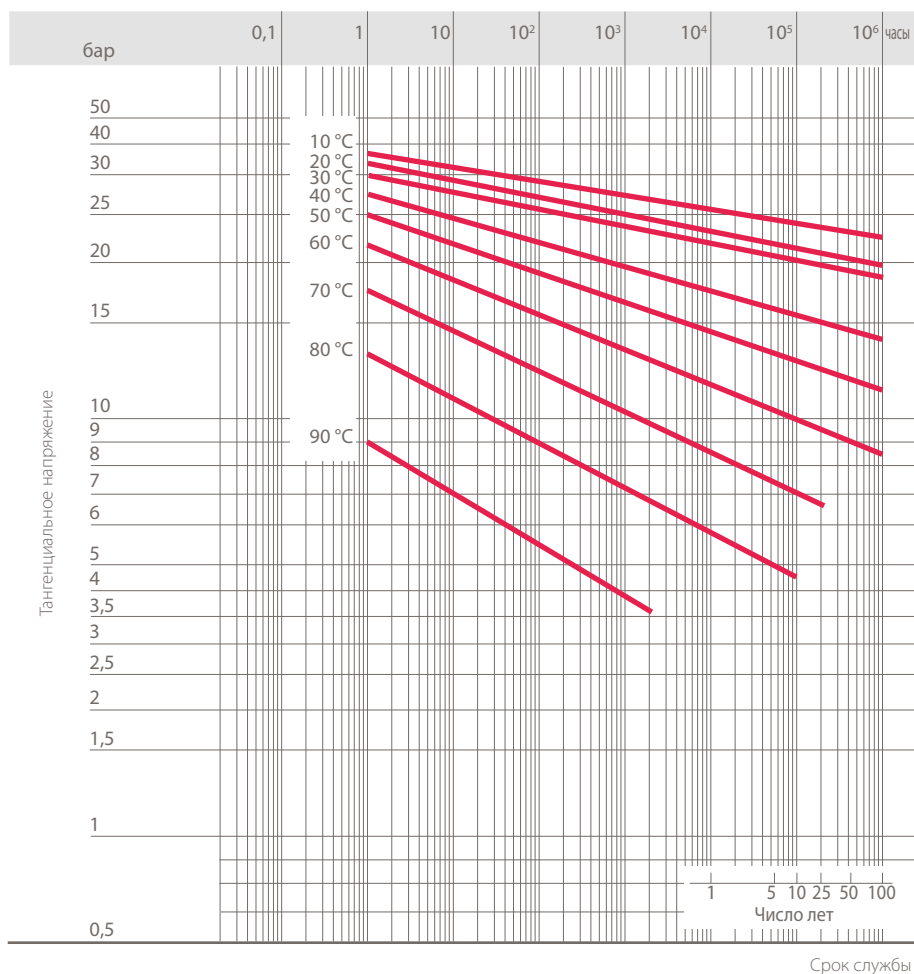
## ПЕРЕХОДНЫЕ ФИТИНГИ

Технические характеристики	
<b>Диапазон диаметров</b>	d 16 ÷ 63 (мм); R 3/8" ÷ 2"
<b>Номинальное давление</b>	PN 16 при температуре воды 20 °C
<b>Диапазон температур</b>	0 °C ÷ 100 °C
<b>Стандарт соединений</b>	<b>Клеевое соединение:</b> EN ISO 15493. Соединения с трубами по стандарту EN ISO 15493 <b>Резьбовые соединения:</b> ISO 228-1, DIN 2999
<b>Применимые стандарты</b>	<b>Конструктивные критерии:</b> EN ISO 15493 <b>Методики и требования к испытаниям:</b> EN ISO 15493 <b>Критерии монтажа:</b> DVS 2204, DVS 2221, UNI 11242
<b>Материал фитингов</b>	ХПВХ
<b>Материалы уплотнений</b>	EPDM, FPM

# ТЕХНИЧЕСКИЕ ДАННЫЕ

## КРИВЫЕ РЕГРЕССИИ ФИТИНГОВ ИЗ ХПВХ

Коэффициенты регрессии согласно стандарту EN ISO 15493 для значений MRS (минимальный предел прочности) = 20 Н/мм<sup>2</sup> (МПа)

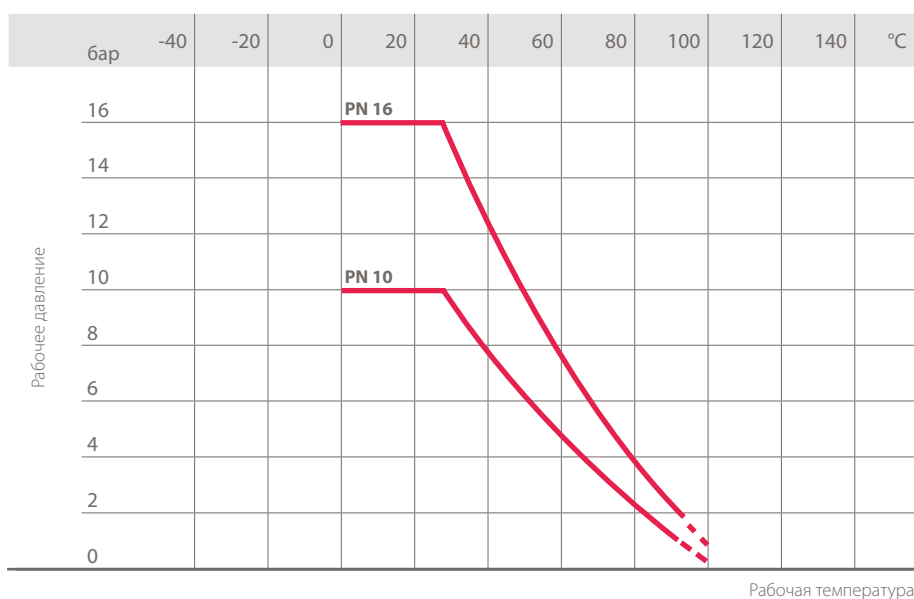


## ГРАФИК ЗАВИСИМОСТИ ДАВЛЕНИЯ ОТ ТЕМПЕРАТУРЫ

Для воды или неагрессивных сред, в отношении которых материал классифицируется как ХИМИЧЕСКИ СТОЙКИЙ (прогнозируемый срок службы 25 лет). В других случаях требуется соответствующее снижение номинального давления PN.

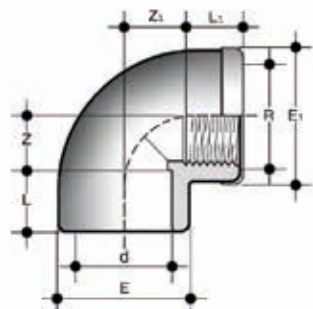
### Примечание

В случае необходимости использования ХПВХ при рабочих температурах выше 90 °C рекомендуется обратиться в службу технической поддержки.



Данные, приведенные в настоящей брошюре, достоверны. Компания FIP не несет никакой ответственности за те данные, которые не следуют непосредственно из международных стандартов. Компания FIP оставляет за собой право вносить любые изменения в характеристики. Монтаж изделия и его техобслуживание должны выполняться квалифицированным персоналом.

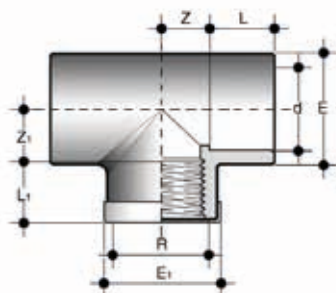
# РАЗМЕРЫ



## GIMC

Отвод 90° с усиливающим кольцом из нержавеющей стали, d - муфтовое окончание под клеевое соединение, R - внутренняя резьба по стандарту BSP

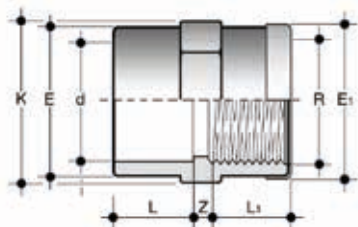
d x R	PN	E	E <sub>1</sub>	L	L <sub>1</sub>	Z	Z <sub>1</sub>	g	Артикул
16 x 3/8"	16	23,5	24,5	14	11,4	10	13	22	GIMC016038
20 x 1/2"	16	28,5	29,5	16	15	12	13	33	GIMC020012
25 x 3/4"	16	35	36	19	16,3	14	17	53	GIMC025034
32 x 1"	16	43	44	22	19,1	18	20,5	94	GIMC032100
40 x 1" 1/4	16	50	51	26	21,4	22	27	104	GIMC040114
50 x 1" 1/2	16	61	62	31	21,4	27	37	203	GIMC050112
63 x 2"	16	76	77	38	25,7	33	46	380	GIMC063200



## TIMC

Тройник 90° с усиливающим кольцом из нержавеющей стали, d - муфтовое окончание под клеевое соединение, R - внутренняя резьба по стандарту BSP

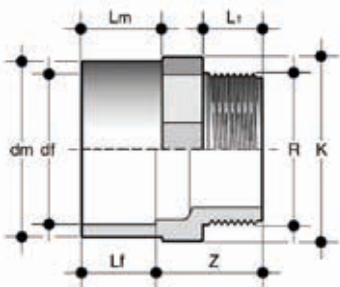
d x R	PN	E	E <sub>1</sub>	L	L <sub>1</sub>	Z	Z <sub>1</sub>	g	Артикул
16 x 3/8"	16	23,5	24,5	14	11,4	9	11	25	TIMC016038
20 x 1/2"	16	28,5	29,5	16	15	12	13	40	TIMC020012
25 x 3/4"	16	35	36	19	16,3	15	17	63	TIMC025034
32 x 1"	16	43	44	22	19,1	18	21	118	TIMC032100
40 x 1" 1/4	16	50	51	26	21,4	21,5	27	137	TIMC040114
50 x 1" 1/2	16	61	62	31	21,4	27	37	231	TIMC050112
63 x 2"	16	76	77	38	25,7	33,5	46	457	TIMC063200



## MIMC

Переходная муфта с усиливающим кольцом из нержавеющей стали, d - муфтовое окончание под клеевое соединение, R - внутренняя резьба по стандарту BSP

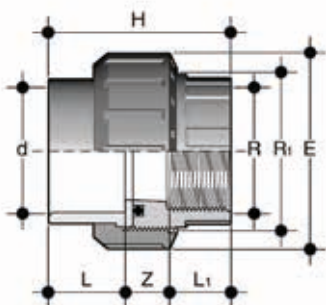
d x R	PN	E	E <sub>1</sub>	K	L	L <sub>1</sub>	Z	g	Артикул
16 x 3/8"	16	23,5	24,5	24	14	11,4	5,6	15	MIMC016038
20 x 1/2"	16	28,5	29,5	29	16	15	4	25	MIMC020012
25 x 3/4"	16	35	36	35	19	16,3	5	38	MIMC025034
32 x 1"	16	43	44	43	22	19,1	6	58	MIMC032100
40 x 1" 1/4	16	50	51	50	26	21,4	5	66	MIMC040114
50 x 1" 1/2	16	61	62	61	31	21,4	8	109	MIMC050112
63 x 2"	16	76	77	76	38	25,7	7,5	196	MIMC063200



## KIFC

Двойной муфтовый адаптор, df - муфтовое окончание под клеевое соединение, dm - втулочное окончание под клеевое соединение, R - наружная резьба по стандарту BSP

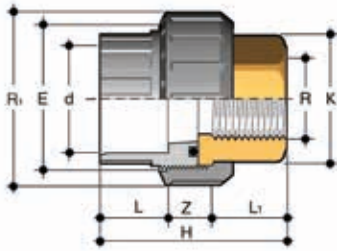
dm x df x R	PN	K	L <sub>1</sub>	Lf	Lm	Z	g	Артикул
20 x 16 x 3/8"	16	24	11,4	14	16	25,5	7	KIFC020016038
25 x 20 x 1/2"	16	30	15	16	19	30	16	KIFC025020012
32 x 25 x 3/4"	16	34	16,3	19	22	27,5	23	KIFC032025034
40 x 32 x 1"	16	42	19,1	22	26	32	38	KIFC040032100
50 x 40 x 1" 1/4	16	52	21,4	26	31	35,5	65	KIFC050040114
63 x 50 x 1" 1/2	16	65	21,4	31	38	39,5	113	KIFC063050112
75 x 63 x 2"	16	75	25,7	38	44	43	158	KIFC075063200



## BIFC

Муфта разборная, d - муфтовое окончание под клеевое соединение, R - внутренняя резьба по стандарту BSP, уплотнение из EPDM

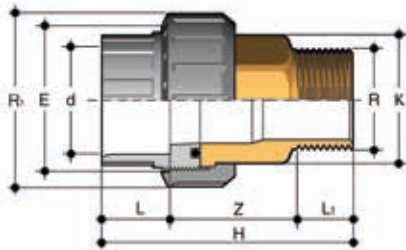
d x R	R <sub>1</sub>	PN	E	H	L	L <sub>1</sub>	Z	g	Артикул
16 x 3/8"	3/4"	16	33	41	14	11,4	15,6	25	BIFC016038E
20 x 1/2"	1"	16	41	45	16	15	14	40	BIFC020012E
25 x 3/4"	1" 1/4	16	51	51	19	16,3	15,7	68	BIFC025034E
32 x 1"	1" 1/2	16	58	57	22	19,1	15,9	93	BIFC032100E
40 x 1" 1/4	2"	16	72	67	26	21,4	19,6	158	BIFC040114E
50 x 1" 1/2	2" 1/4	16	79	72	31	21,4	19,6	193	BIFC050112E
63 x 2"	2" 3/4	16	98	88	38	25,7	24	345	BIFC063200E



## BIFOC

Муфта разборная, ХПВХ/латунь, d - муфтовое окончание под клеевое соединение, R - внутренняя резьба по стандарту BSP

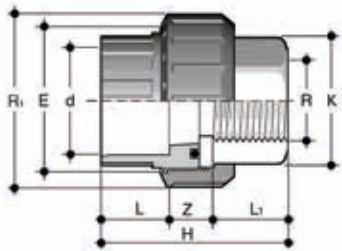
d x R	R <sub>1</sub>	PN	E	H	K	L	L <sub>1</sub>	Z	g	Артикул
16 x 3/8"	3/4"	16	33	45,5	20	14	13,5	18	55	BIFOC016038E
20 x 1/2"	1"	16	41	48,5	25	16	16,5	16	88,5	BIFOC020012E
25 x 3/4"	1" 1/4	16	50	54,5	32	19	18,5	17	165	BIFOC025034E
32 x 1"	1" 1/2	16	58	59,5	38	22	19,5	18	187	BIFOC032100E
40 x 1" 1/4	2"	16	72	68,5	48	26	21,5	21	379	BIFOC040114E
50 x 1" 1/2	2" 1/4	16	79	84,5	55	31	23	30,5	475	BIFOC100112E
63 x 2"	2" 3/4	16	98	94,5	69	38	27	29,5	837	BIFOC063200E



## BIROC

Муфта разборная, ХПВХ/латунь, d - муфтовое окончание под клеевое соединение, R - наружная резьба, с уплотнительным кольцом из EPDM

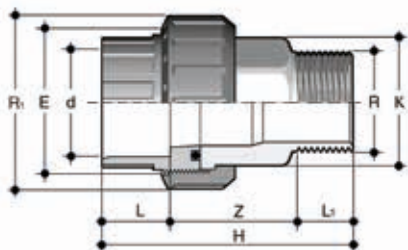
d x R	R <sub>1</sub>	PN	E	H	K	L	L <sub>1</sub>	Z	g	Артикул
16 x 3/8"	3/4"	16	33	58,5	20	14	10,5	34	81	BIROC016038E
20 x 1/2"	1"	16	41	65	25	16	13,5	35,5	133,5	BIROC020012E
25 x 3/4"	1" 1/4	16	50	72,5	32	19	15	38,5	223	BIROC025034E
32 x 1"	1" 1/2	16	58	80	38	22	17,5	40,5	294	BIROC032100E
40 x 1" 1/4	2"	16	72	91	48	26	19,5	45,5	558	BIROC040114E
50 x 1" 1/2	2" 1/4	16	79	101	55	31	19,5	50,5	696	BIROC100112E
63 x 2"	2" 3/4	16	98	122,5	69	38	24	60,5	1196	BIROC063200E



## BIFXC

Муфта разборная, ХПВХ/нержавеющая сталь А316L, d - муфтовое окончание под клеевое соединение, R - внутренняя резьба по стандарту BSP, с уплотнительным кольцом из EPDM или FPM

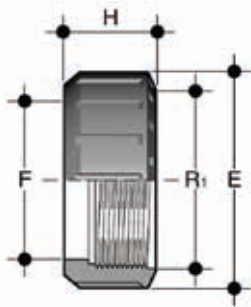
d x R	R <sub>1</sub>	PN	E	H	K	L	L <sub>1</sub>	Z	g	Артикул EPDM	Артикул FPM
16 x 3/8"	3/4"	16	33	45,5	20	14	13,5	18	52	BIFXC016038E	BIFXC016038F
20 x 1/2"	1"	16	41	48,5	25	16	16,5	16	83,5	BIFXC020012E	BIFXC020012F
25 x 3/4"	1" 1/4	16	50	54,5	32	19	18,5	17	156	BIFXC025034E	BIFXC025034F
32 x 1"	1" 1/2	16	58	59,5	38	22	19,5	18	176	BIFXC032100E	BIFXC032100F
40 x 1" 1/4	2"	16	72	68,5	48	26	21,5	21	361	BIFXC040114E	BIFXC040114F
50 x 1" 1/2	2" 1/4	16	79	84,5	55	31	23	30,5	450	BIFXC100112E	BIFXC100112F
63 x 2"	2" 3/4	16	98	94,5	69	38	27	29,5	792	BIFXC063200E	BIFXC063200F



## BIRXC

Муфта разборная, ХПВХ/нержавеющая А316L сталь, d - муфтовое окончание под клеевое соединение, R - наружная резьба по стандарту BSP, с уплотнительным кольцом из EPDM или FPM

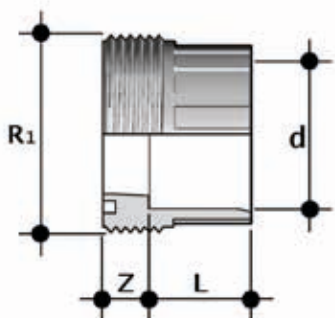
d x R	R <sub>1</sub>	PN	E	H	K	L	L <sub>1</sub>	Z	g	Артикул EPDM	Артикул FPM
16 x 3/8"	3/4"	16	33	58,5	20	14	10,5	34	76	BIRXC016038E	BIRXC016038F
20 x 1/2"	1"	16	41	65	25	16	13,5	35,5	125,5	BIRXC020012E	BIRXC020012F
25 x 3/4"	1" 1/4	16	50	72,5	32	19	15	38,5	219	BIRXC025034E	BIRXC025034F
32 x 1"	1" 1/2	16	58	80	38	22	17,5	40,5	275	BIRXC032100E	BIRXC032100F
40 x 1" 1/4	2"	16	72	91	48	26	19,5	45,5	524	BIRXC040114E	BIRXC040114F
50 x 1" 1/2	2" 1/4	16	79	101	55	31	19,5	50,5	654	BIRXC100112E	BIRXC100112F
63 x 2"	2" 3/4	16	98	122,5	69	38	24	60,5	1124	BIRXC063200E	BIRXC063200F



## EFC

Гайка с резьбой по стандарту BSP для разборных муфт типов BIC, BIFC, BFC, BLC, BIRC, BIFOC, BIROC, BIFXC, BIRXC

R <sub>1</sub>	d BIC	PN	E	F	H	g	Артикул
3/4"	16	16	33	22	21	9	EFC034
1"	20	16	41	28	22	13	EFC100
1" 1/4	25	16	50	36	25	22	EFC114
1" 1/2	32	16	58	42	27	30	EFC112
2"	40	16	72	53	30	50	EFC200
2" 1/4	50	16	79	59	34	68	EFC214
2" 3/4	63	16	98	74	38	120	EFC234

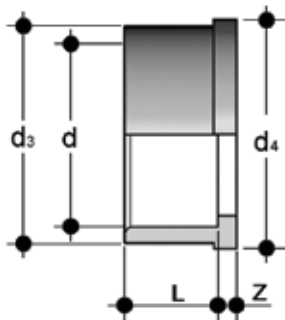


## F/BIC

Муфтовая вставка под клеевое соединение, метрический стандарт

d	R <sub>1</sub>	PN	L	Z	g	Артикул
16	3/4"	16	14	10	9	FBIC016
20	1"	16	16	10	13	FBIC020
25	1" 1/4	16	19	10	25	FBIC025
32	1" 1/2	16	22	10	31	FBIC032
40	2"	16	26	12	58	FBIC040
50	2" 1/4	16	31	14	63	FBIC050
63	2" 3/4	16	38	19	119	FBIC063

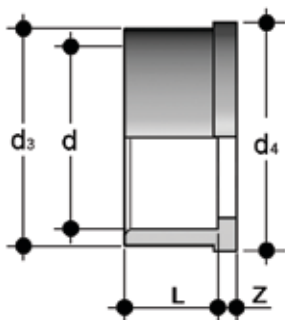




## Q/BIC

Муфта под клеевое соединение, метрический стандарт

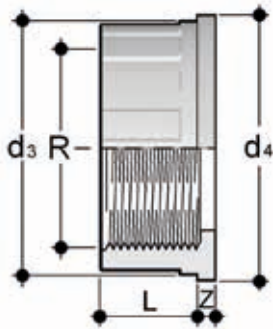
d	PN	d <sub>3</sub>	d <sub>4</sub>	L	Z	g	Артикул
16	16	22	24	14	3	5	QBIC016
20	16	27,5	30,1	16	3	10	QBIC020
25	16	36	38,8	19	3	16	QBIC025
32	16	41,5	44,7	22	3	23	QBIC032
40	16	53	56,5	26	3	40	QBIC040
50	16	59	62,6	31	3	44	QBIC050
63	16	74	78,4	38	3	82	QBIC063



## Q/BAC

Муфта под клеевое соединение, стандарт ASTM

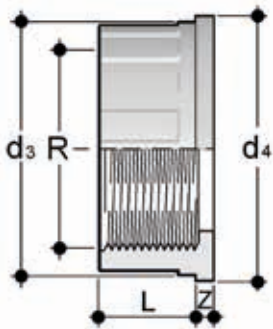
d	PN	d <sub>3</sub>	d <sub>4</sub>	L	Z	g	Артикул
1/2"	16	27,5	30,1	22,7	3,5	17	QBAC012
3/4"	16	36	38,8	25,9	3,7	25	QBAC034
1"	16	41,5	44,7	29,2	3	36	QBAC100
1" 1/4	16	53	56,5	32	5	63	QBAC114
1" 1/2	16	59	62,6	35	5	86	QBAC112
2"	16	74	78,4	38,5	5,5	143	QBAC200



## Q/BFC

Муфта с окончанием с внутренней резьбой по стандарту BSP

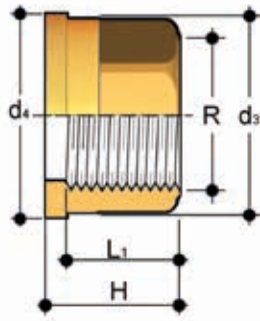
R	PN	d <sub>3</sub>	d <sub>4</sub>	L	Z	g	Артикул
3/8"	16	22	24	11,4	4,5	5	QBFC038
1/2"	16	27,5	30,1	15	5	9	QBFC012
3/4"	16	36	38,8	16,3	5	17	QBFC034
1"	16	41,5	44,7	19,1	5,5	23	QBFC100
1" 1/4	16	53	56,5	21,4	5,5	37	QBFC114
1" 1/2	16	59	62,6	21,4	5,5	44	QBFC112
2"	16	74	78,4	25,7	5,5	79	QBFC200



## Q/BNC

Муфта с окончанием с внутренней резьбой по стандарту NPT

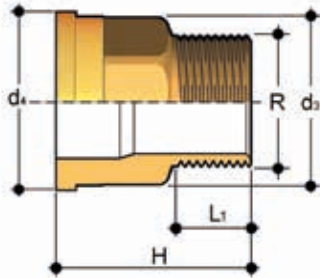
R	PN	d <sub>3</sub>	d <sub>4</sub>	L	Z	g	Артикул
3/8"	16	22	24	12,7	6,3	11	QBNC038
1/2"	16	27,5	30,1	17,8	5,2	17	QBNC012
3/4"	16	36	38,8	18	5,2	22	QBNC034
1"	16	41,5	44,7	22,6	5,7	33	QBNC100
1" 1/4	16	53	56,5	25,1	7,3	61	QBNC114
1" 1/2	16	59	62,6	24,7	7	77	QBNC112
2"	16	74	78,4	29,6	7,8	127	QBNC200



## Q/BFO

Муфта с окончанием с внутренней резьбой по стандарту BSP из латуни

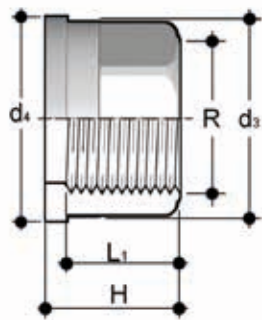
R	d <sub>3</sub>	d <sub>4</sub>	H	L <sub>1</sub>	g	Артикул
3/8"	22	24	21,5	13,5	38	QBFO038
1/2"	27,5	30,1	22,5	16,5	60	QBFO012
3/4"	36	38,8	25,5	18,5	116	QBFO034
1"	41,5	44,7	27,5	19,5	144	QBFO100
1" 1/4	53	56,5	30,5	21,5	260	QBFO114
1" 1/2	59	62,6	33,5	23	325	QBFO112
2"	74	78,4	38,5	27	578	QBFO200



## Q/BRO

Муфта с окончанием с наружной резьбой по стандарту BSP из латуни

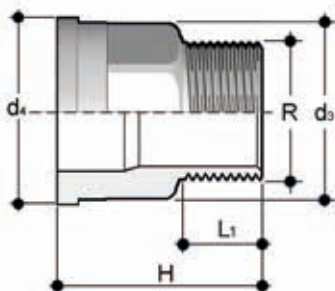
R	d <sub>3</sub>	d <sub>4</sub>	H	L <sub>1</sub>	g	Артикул
3/8"	22	24	34,5	10,5	64	QBRO038
1/2"	27,5	30,1	39	13,5	105	QBRO012
3/4"	36	38,8	43,5	15	184	QBRO034
1"	41,5	44,7	48	17,5	251	QBRO100
1" 1/4	53	56,5	53	19,5	437	QBRO114
1" 1/2	59	62,6	56	19,5	545	QBRO112
2"	74	78,4	65,5	24	937	QBRO200



## Q/BFX

Муфта с окончанием с внутренней резьбой по стандарту BSP из нержавеющей стали А316L

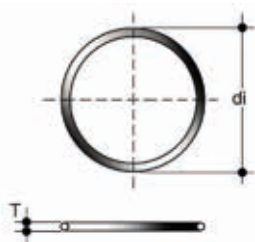
R	d <sub>3</sub>	d <sub>4</sub>	H	L <sub>1</sub>	g	Артикул
3/8"	22	24	21,5	13,5	34	QBFX038
1/2"	27,5	30,1	22,5	16,5	54	QBFX012
3/4"	36	38,8	25,5	18,5	104	QBFX034
1"	41,5	44,7	27,5	19,5	130	QBFX100
1" 1/4	53	56,5	30,5	21,5	234	QBFX114
1" 1/2	59	62,6	33,5	23	293	QBFX112
2"	74	78,4	38,5	27	520	QBFX200



## Q/BRX

Муфта с окончанием с наружной резьбой по стандарту BSP из нержавеющей стали А316L

R	d <sub>3</sub>	d <sub>4</sub>	H	L <sub>1</sub>	g	Артикул
3/8"	22	24	34,5	10,5	58	QBRX038
1/2"	27,5	30,1	39	13,5	95	QBRX012
3/4"	36	38,8	43,5	15	166	QBRX034
1"	41,5	44,7	48	17,5	226	QBRX100
1" 1/4	53	56,5	53	19,5	393	QBRX114
1" 1/2	59	62,6	56	19,5	491	QBRX112
2"	74	78,4	65,5	24	843	QBRX200



## Уплотнительное кольцо

Уплотнения для разборных муфт BIC, BIFC, BIFOC, BIFXC, BIRXC

Диаметр уплотняемой детали d	C	di	T	Артикул EPDM	Артикул FPM
16	3062	15,54	2,62	OR3062E	OR3062F
20	4081	20,22	3,53	OR4081E	OR4081F
25	4112	28,17	3,53	OR4112E	OR4112F
32	4131	32,93	3,53	OR4131E	OR4131F
40	6162	40,65	5,34	OR6162E	OR6162F
50	6187	47	5,34	OR6187E	OR6187F
63	6237	59,69	5,34	OR6237E	OR6237F
75	6300	75,57	5,34	OR6300E	OR6300F
90	6362	91,45	5,34	OR6362E	OR6362F
110	6450	113,67	5,34	OR6450E	OR6450F

